

说明

博思发科技公司专门为便携式医疗设备设计了 PMF5000 系列空气质量流量传感器。该传感器快速准确，能够精确计量脉动气体流量。传感器体积小，非常适合空间受限的应用。推入式快插接口便于快速组装。现有产品可以按客户要求定制气流方向（正向或反向）。

PMF5000 采用博思发科技公司最新的第三代热式流量传感器芯片，采用独特的微加工技术制造。传感器芯片使用一对热电偶检测由质量流量引起的温度梯度变化，具有优越的信噪比和可重复性。传感器芯片上的“固态”绝热结构去除了传统产品中使用的表面空腔或脆弱薄膜，使传感器芯片坚固耐用，能够避免堵塞，并抵抗压力冲击。

PMF5000 系列有提供模拟输出的 PMF5000V 和提供 I2C 数字输出的 PMF5000D。

PMF5000 系列性能卓越，已在美国联邦航空局批准，FDA 批准和 CE 认证的医疗设备中大量使用。

最大额定值

- 工作温度: -25至85 °C
- 校准温度范围: 0至50 °C
- 存储温度: -40至90 °C
- 湿度: 0至100%相对湿度，无凝露
- 冲击: 100 g 峰值(5次跌落, 3轴)
- 工作压力: 25 psi



特点

- 采用坚固且高性价比的封装，实现卓越性能
- “固态”传感器芯片(无表面空腔或脆弱薄膜)可避免堵塞，抵抗压力冲击
- 高精度(典型值: $\pm 4\%$)
- 快速响应时间(典型值: 5ms)
- 线性输出和温度补偿
- 低零点漂移，长期稳定
- 推入式快插接口
- 可以按客户要求定制气流方向(正向或反向)
- 模拟输出或数字 I²C 输出
- 已在美国联邦航空局批准，FDA 批准和 CE 认证的医疗设备中经过验证

规格

测试条件: $V_{in}=10\pm 0.01VDC$, $T_a=25^{\circ}C$. 相对湿度: $40\% < RH < 60\%$

规格	最小值	典型值	最大值	单位	条件
PMF5006	0		15	SLM ¹	
PMF5007	0		20	SLM	
PMF5003	0		30	SLM	
PMF5008	0		40	SLM	
PMF5009	0		60	SLM	
输出电压 (V) ²	1 至 5			VDC	
零点电压 (V)	0.95	1	1.05	VDC	
输出数值 (D)	256 至 16124			数值	
零点数值	156		356	数值	
零点漂移		0.5		% F.S.	
可重复性		0.2		% F.S.	
精度 ³		1%		F.S.	0至25% F.S.
		4%		读数	25至100% F.S.
分辨率 (D)		14		Bit	
响应时间 ⁴		5		mSec	
预热时间			30	mSec	
电源电压 (V)	6	10	16	Vdc	推荐10 V
电源电压 (D)	4.75	10	16	Vdc	推荐10 V
电流		22	26	mA	电源10 VDC
防潮材质	碳化硅, 环氧树脂, 尼龙 (配件), PPE+PE (主外壳), FR4				

1. SLM:标准升每分钟。标准条件: 0°C和1个标准大气压。

2. V是指PMF5000的模拟版本, 而D指I²C数字版本。

3. 精度是指在已校准的全流量和全温度范围的最大输出误差。包括零点误差、满量程跨度误差、线性误差、滞后误差、重复性误差以及超出温度补偿范围的温度误差。

4. 响应时间是指流量变化到电子响应从10%至90%的上升时间。可能会受气动界面的影响。

线性输出说明

对于PMF5000V

流速= $[(V_{out}-1V) / 4V] \times$ 满量程流速

例如, PMF5006V满量程流速为15 SLM。当 V_{out} 读数为3 V时,

流速为: $[(3V-1V) / 4V] \times 15 \text{ SLM}=7.5 \text{ SLM}$ 。

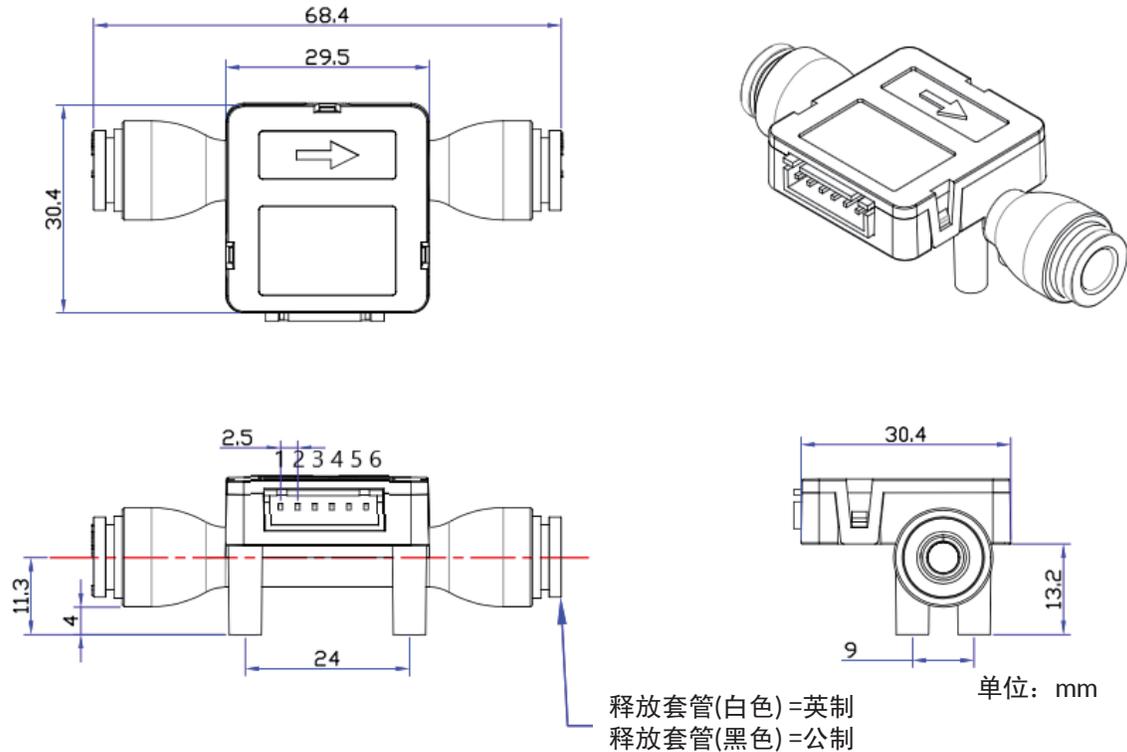
对于PMF5000D

流速= $[(\text{输出读数}-256) / 15868] \times$ 满量程流速

例如, PMF5006V满量程流速为15 SLM。当电子输出读数为10000时,

流速为: $[(10000-256) / 15868] \times 15 \text{ SLM}=9.21 \text{ SLM}$ 。

封装尺寸



PMF5000V

引脚#	说明
1	Null
2	Null
3	GND
4	VDD
5	OUT
6	Null

PMF5000D

引脚#	说明
1	SCL
2	SDA
3	GND
4	VDD
5	Null
6	Null

连接器:

JST XH 连接器

触点: SXH-002T-P0.6

外壳: XHP-6

订购信息

型号	规格
PMF5006D	15 SLM, I ² C, 线性
PMF5007D	20 SLM, I ² C, 线性
PMF5003D	30 SLM, I ² C, 线性
PMF5008D	40 SLM, I ² C, 线性
PMF5009D	60 SLM, I ² C, 线性

注意:

如需订购1-5V 模拟输出模块, 请将上面型号中的“D”替换为“V”。

请使用后缀-IN或-MM表示所需的管道尺寸。-IN表示外径为1/4英寸的管道, -MM表示外径为6 mm的管道。